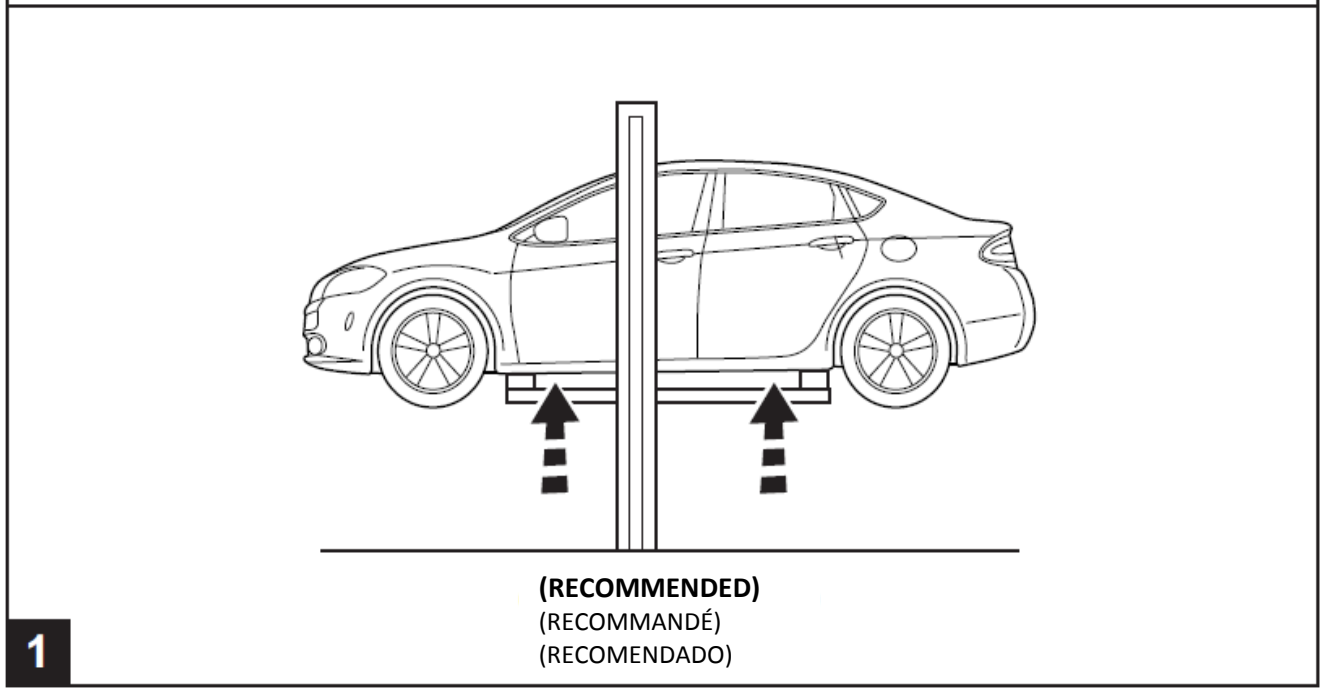
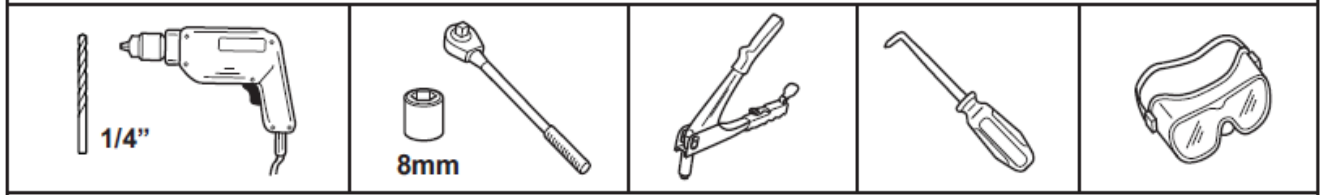
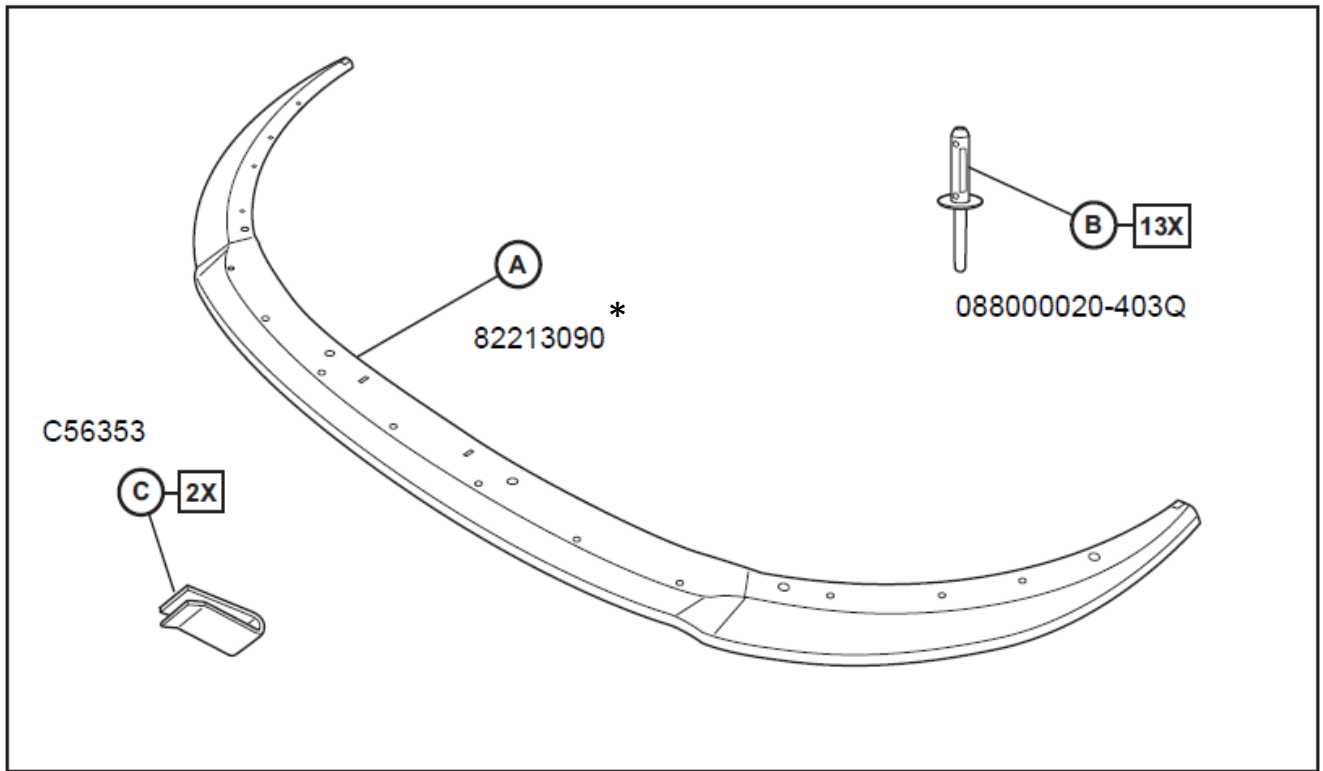


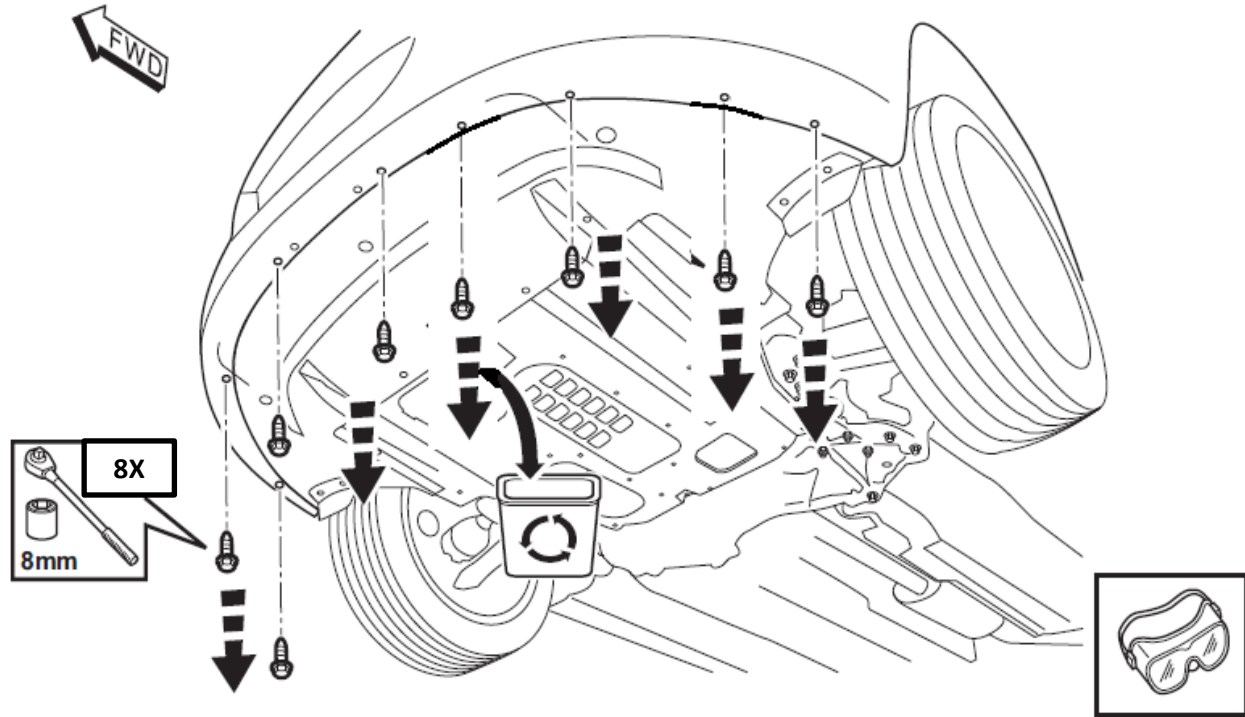


# DODGE DART

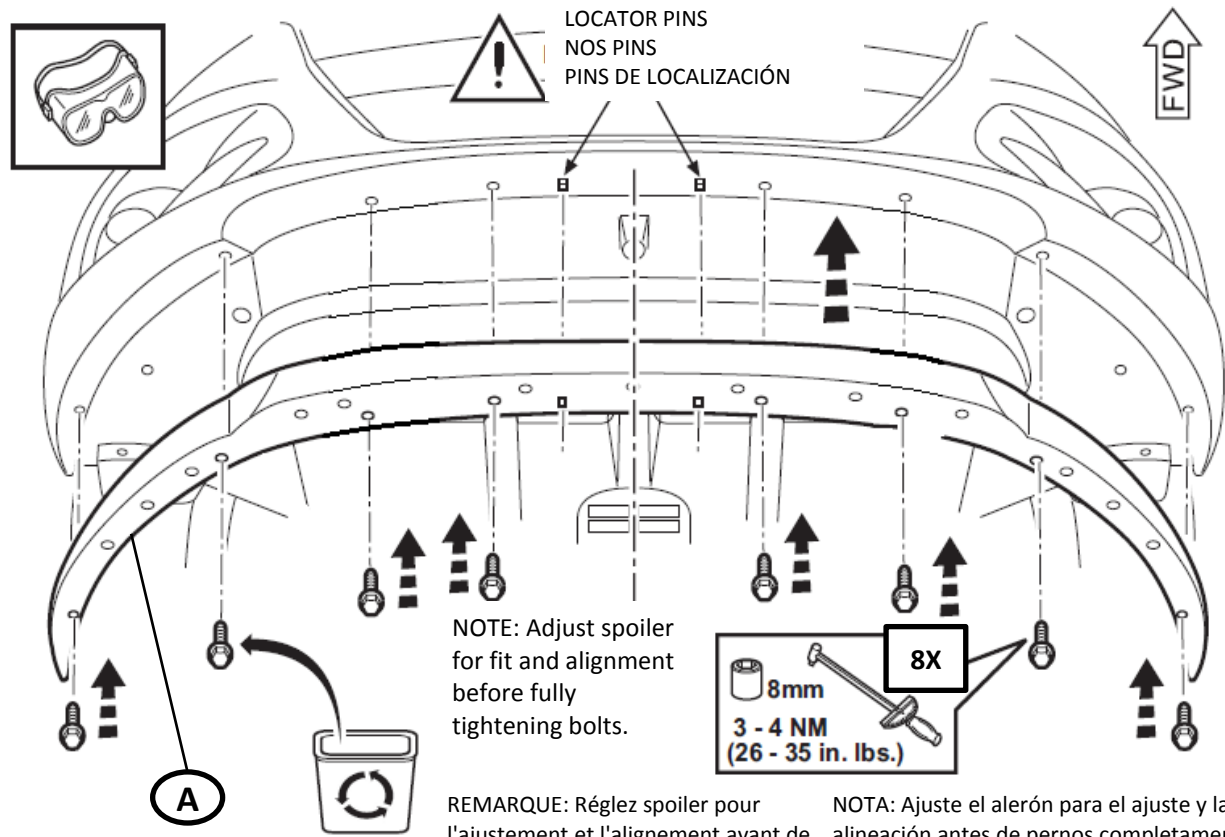
## FRONT SPOILER



1



**2**

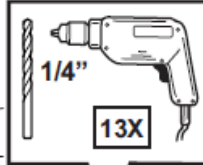


**3**

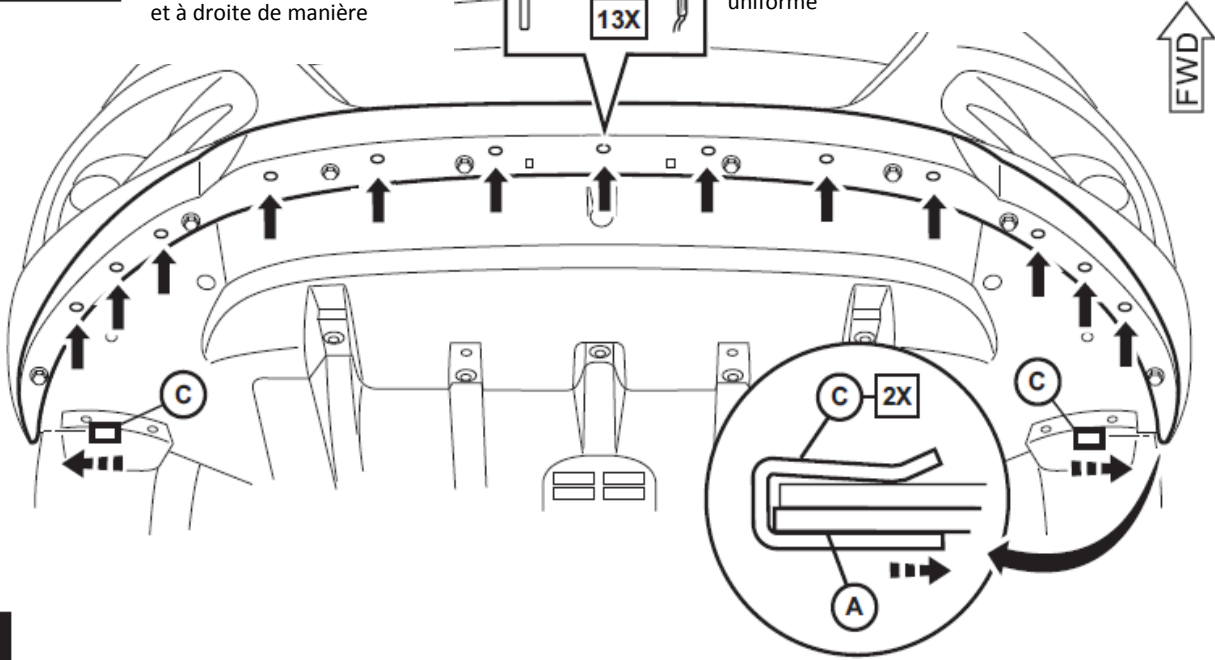


NOTE: Begin at center and work outward alternating left and right evenly

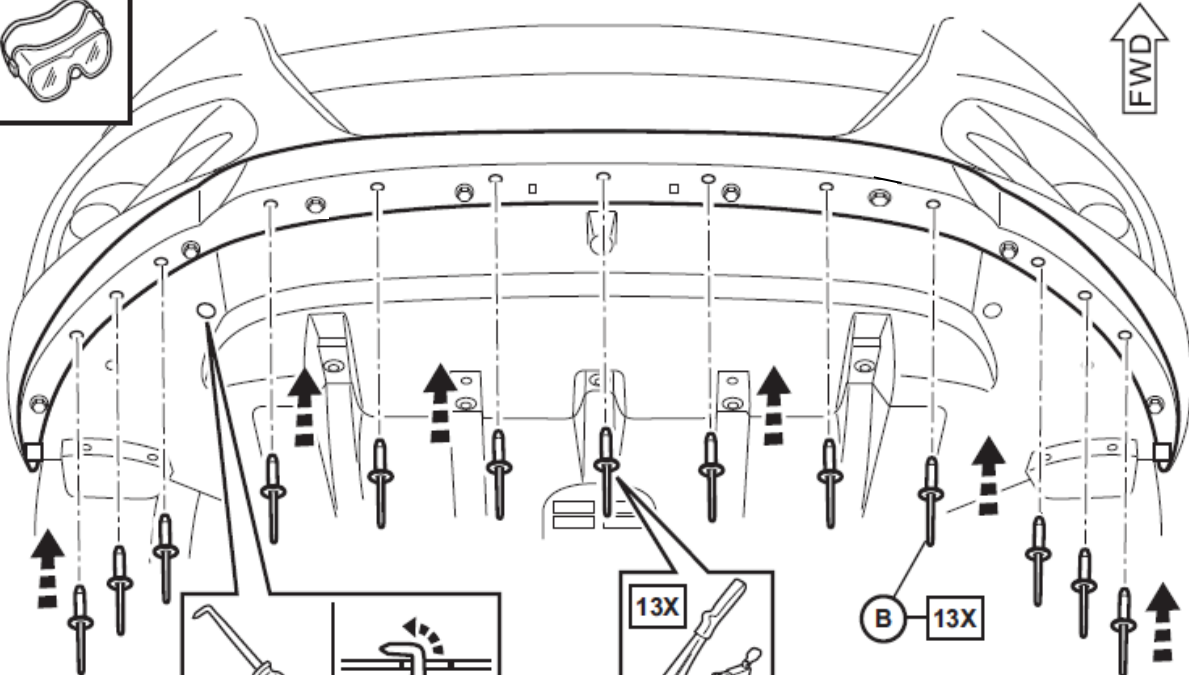
NOTE: Commencer à travailler à l'extérieur et centre en alternant gauche et à droite de manière



NOTA: Comience en el centro y trabaje hacia fuera alternando izquierda y derecha de manera uniforme



4



NOTE: Use angle head tool as needed to support panel while installing rivets.

REMARQUE: Utilisez l'outil de la tête de l'angle que nécessaire pour soutenir le panneau lors de l'installation de rivets.

NOTA: Use la herramienta cabeza angular, según sea necesario para apoyar el panel al instalar

NOTA: Comience en el centro y trabaje hacia fuera alternando izquierda y derecha de manera uniforme

NOTE: Begin at center and work outward alternating left and right

NOTE: Commencer à travailler à l'extérieur et centre en alternant gauche et à droite de manière

5